



SOUNDWELL®

http://soundwell-cn.com

MD54 Series INTEGRATED MODULES




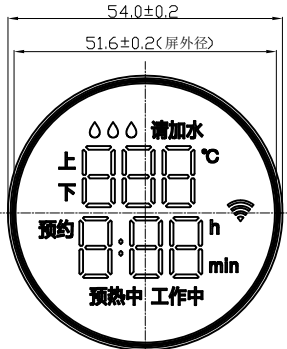
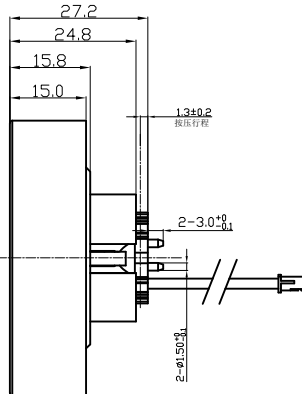
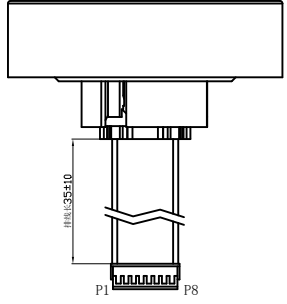
企业微信，扫码有惊喜



升威官网，发现更多产品

MODEL 品名	DIMENSIONS 尺寸	UNIT:mm
----------	---------------	---------

MD54020102X-HAR-000

焊孔	功能
P1	Vcc (DC 5V)/ 旋钮供电
P2	GND/接地
P3	DIN/数据信号
P4	CLK/时钟信号
P5	ROT1/编码器B信号
P6	ROT2/编码器A信号
P7	K/按压开关信号
P8	LED+/LED信号

Resolution output signal

RESOLUTION 分解能力	DETENT 定位数	Rotational Direction 旋转方向	SIGNAL 信号	OUTPUT PHASE 输出波形
15 P	30	C. W (顺时针方向)	A (Terminal A-C)	A-C OFF ON
			B (Terminal B-C)	B-C OFF ON