



SOUNDWELL®

http://soundwell-cn.com

EC06 Series ENCODER



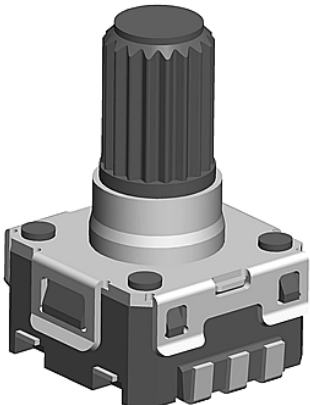
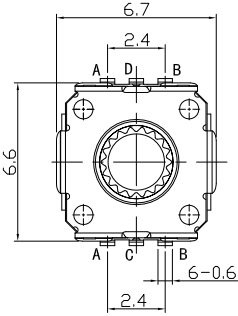
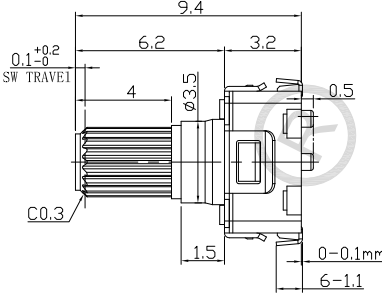
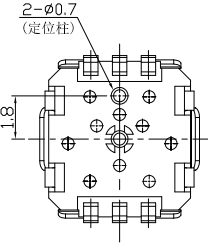
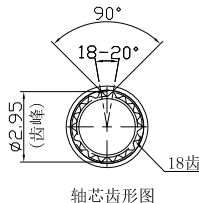
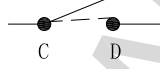
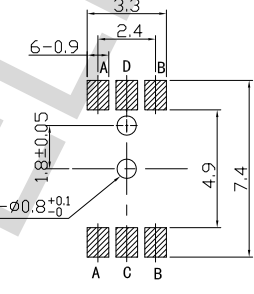
企业微信，扫码有惊喜



升威官网，发现更多产品

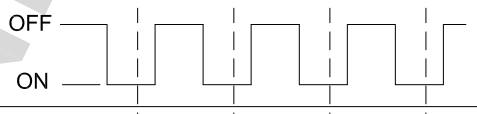
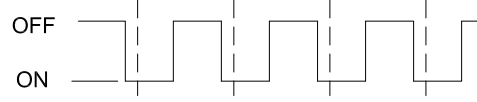
MODEL 品名	DIMENSIONS 尺寸	UNIT:mm
----------	---------------	---------

EC060101X0A-VH1

Switch Circuit P.C.B Mounting Holes Detail

Resolution and Output signal

SERIES 系列	RESOLUTION 分解能力	DETENT 定位	Rotation direction 旋转方向	SIGNAL 信号	OUTPUT PHASE 输出波形
EC06	6P	12	C.W (顺时针方向)	A (Terminal A-C)	
				B (Terminal B-C)	

Note: The broken line shows detent position.
注：虚线表示带卡点装置的卡点处位置。